



## Принадлежности

- 314 Резьбовые фланцы
- 315 Приварные штуцеры, монтажные принадлежности
- 322 Обзор корпусов plics®

## Резьбовые фланцы из нержавеющей стали 316L



### Фланец

- F Присоединительные размеры по DIN 2501, форма C .....
- K Присоединительные размеры по EN 1092-1, форма B1 .....
- P Присоединительные размеры по EN 1092-1, форма D .....
- A Присоединительные размеры по ASME B16.5 RF .....

### Размер фланца

- F DN40 PN40 .....
- H DN50 PN40 .....
- L DN80 PN40 .....
- M DN100 PN16 .....
- D 2" 150lb .....
- F 2" 300lb .....
- G 2" 600lb .....
- H 3" 150lb .....
- I 3" 300lb .....

### Внутренняя резьба

- C G $\frac{3}{4}$  .....
- E G1 .....
- G G1 $\frac{1}{2}$  .....

### Заводское свидетельство

- X Нет .....
- A (H) 2.2-Заводской сертификат на материал (EN 10204) .....
- B (C) 3.1-Протокол приемки на материал (EN 10204) .....

GFLV.

## Резьбовые фланцы из пластика PPH



### Фланец

- F Присоединительные размеры по DIN 2501, форма B .....
- A Присоединительные размеры по ASME B16.5 FF .....

### Размер фланца

- E DN40 PN16 .....
- G DN50 PN16 .....
- F DN80 PN16 .....
- M DN100 PN16 .....
- Q DN150 PN16 .....
- D 2" 150lb .....
- F 2" 300lb .....
- H 3" 150lb .....
- I 3" 300lb .....

### Внутренняя резьба

- G G1 $\frac{1}{2}$  .....
- I G2 .....

GFLK.

## Приварной штуцер, зажимное присоединение



### Исполнение / Материал

- A** Зажим 1" (ø50,5mm) / 316L .....
- B** Зажим 1½" (ø50,5mm) / 316L .....
- C** Зажим 2" (ø64mm) / 316L .....
- Уплотнение**
- 1** FKM .....
- 3** EPDM .....
- X** Нет .....
- Зажимное кольцо / 1.4301**
- X** Нет .....
- S** Имеется .....
- Заводское свидетельство**
- X** Нет .....
- C** (C) 3.1-Протокол приемки на материал (EN 10204, NACE MR 0175) .....

ESTC. [ ] [ ] [ ] [ ] [ ]

## Приварной штуцер, присоединение накидная гайка



### Исполнение / Материал

- FA** DN40 DIN11851 / 316L .....
- FB** DN40 DIN11864-1 / 316L .....
- GA** DN50 DIN11851 / 316L .....
- GB** DN50 DIN11864-1 / 316L .....
- Уплотнение**
- 1** FKM .....
- 3** EPDM .....
- X** Нет .....
- Заводское свидетельство**
- X** Нет .....
- A** (H) 2.2-Заводской сертификат на материал (EN 10204) .....
- B** (C) 3.1-Протокол приемки на материал (EN 10204) .....

ESTR. [ ] [ ] [ ] [ ] [ ]

## Приварной штуцер, конусное присоединение



### Исполнение / Материал

KA DN25 / 316L .....

KB M52x2 / 316Ti .....

### Уплотнение

X Нет .....

3 EPDM .....

### Заводское свидетельство

X Нет .....

A (H) 2.2-Заводской сертификат на материал (EN 10204) .....

B (C) 3.1-Протокол приемки на материал (EN 10204) .....

ESTK.

## Приварной штуцер, гигиеническое присоединение



### Исполнение / Внешний диаметр / Материал

LA Для шлицевой накид. гайки / 79,6 mm / 316L .....

LE Для шлицевой накид. гайки / 79,6mm / дуплекс (1.4462) .....

LB С натяжным фланцем / 79,6mm / 316L .....

LC С зажимом 2" / 79,6mm / 316L .....

### Уплотнение

3 EPDM .....

X Нет .....

### Макет для приваривания

X Нет .....

D Имеется .....

### Заглушка

X Нет .....

B Имеется .....

### Заводское свидетельство

X Нет .....

A (H) 2.2-Заводской сертификат на материал (EN 10204) .....

B (C) 3.1-Протокол приемки на материал (EN 10204) .....

ESTA.

## Приварная муфта



### Исполнение / Материал / Внешний ø / Устройство

- 36839 G½ DIN3852-X / 1.4404 / ø32x16,5mm / для штуцера G½, DIN3852-A .....
- 36840 G¾ DIN3852-X / 1.4404 / ø38x18,5mm / для штуцера G¾, DIN3852-A .....
- 36841 G1 DIN3852-X / 1.4404 / ø47x20,5mm / для штуцера G1, DIN3852-A .....
- 36842 G1½ DIN3852-X / 1.4404 / ø65x24,5mm / для штуцера G1½, DIN3852-A .....

### Заводское свидетельство

- Нет .....
- A** (H) 2.2-Заводской сертификат на материал (EN 10204) .....
- B** (C) 3.1-Протокол приемки на материал (EN 10204) .....

2.

## Контргайка



### Исполнение

- 5725 G½A SW 32x8, 316Ti .....
- 23653 G¾A, 316Ti .....
- 4173 G1A, 316Ti .....
- 2525 G1A, сталь оцинк. ....
- 13349 G1A SW 60x12, PPh .....
- 2548 G1½A SW 60x12, 316Ti .....
- 1597 G1½A SW 60x12, сталь оцинк. ....
- 10371 G1½A SW 60x12, PPh .....
- 6397 G2A, 316Ti .....
- 22519 G2A, сталь оцинк. ....
- 21638 G2A, PPh .....

2.

## Защитный колпак

### Защитный колпак для датчиков plics®

Колпак защищает корпус датчика и кабельные вводы от экстремальных погодных условий и загрязнения. Колпак выполнен из стойкого к погодным условиям пластика PBT светло-серого цвета.



#### Предназначен для корпуса

- A** Корпус 1-камерный, пластик или нерж. сталь .....
- B** Двухкамерный корпус и алюминиевый однокамерный корпус .....

↓  
**PLICSSH.**

## Настенная консоль с выдвижным адаптером

### Для настенного монтажа устройств VEGA

Настенная консоль выполнена из нержавеющей стали 304 (1.4301) и предназначена для настенного монтажа приборов VEGA на регулируемом расстоянии от стены. Поставляется в комплекте с крепежом.



#### Длина

- 1** 250-350mm .....
- 2** 450-650mm .....

#### Вид крепления

- GC** Резьба G1 .....
- GD** Резьба G1½ .....
- ND** Резьба 1½NPT .....
- GE** Резьба G2 .....
- MW** Монтажный кронштейн .....
- MP** Открытая монтажная панель для резьбы G1½ .....

↓  
**MONTZUB-WS.**

## Настенная консоль с подвижным T-адаптером

### Для настенного монтажа устройств VEGA

Настенная консоль выполнена из нержавеющей стали 304 (1.4301) и предназначена для настенного монтажа приборов VEGA с регулируемым в трех направлениях положением датчика. Поставляется в комплекте с крепежом.



#### Длина с T-адаптером

- 1 205-305mm .....
- 2 340-440mm .....

#### Длина подвижного держателя

- X Нет .....
- K 150mm .....
- L 350mm .....

#### Вид крепления

- XX Без выбора .....
- GC Резьба G1 .....
- GD Резьба G1½ .....
- GE Резьба G2 .....
- MW Монтажный кронштейн .....
- MP Открытая монтажная панель для резьбы G1½ .....

MONTZUB-WT.

## Монтажный кронштейн

### Для настенного монтажа устройств VEGA

Прочный и стойкий к нагрузке монтажный кронштейн выполнен из нержавеющей стали 1.4301/304 и предназначен для настенного монтажа приборов VEGA. Поставляется в комплекте с крепежом.



#### Отверстие для крепления датчика

- 33435 под резьбу G¾ .....
- 33436 под резьбу G1 .....
- 33437 под резьбу G1½ .....
- 33438 под резьбу G2 .....

2.

## Монтажная скоба

### Для монтажа устройств VEGA

Монтажная скоба из нержавеющей стали 316L предназначена для монтажа и ориентации радарных и ультразвуковых датчиков. Поставляется в комплекте с крепежом.



#### Монтажные принадлежности

- XA** Монтажная скоба, длина: 170mm, VEGAPULS 61, 67, 69 .....
- XB** Монтажная скоба, длина: 300mm, VEGAPULS 61, 67, 69 .....
- XF** Монтажная скоба, длина: 170mm, с монтажным уголком для G1 .....
- XC** Монтажная скоба, длина: 170mm, с монтажным уголком для G1½ .....
- XG** Монтажная скоба, длина: 170mm, с монтажным уголком для G2 .....
- XH** Монтажная скоба, длина: 300mm, с монтажным уголком для G1 .....
- XD** Монтажная скоба, длина: 300mm, с монтажным уголком для G1½ .....
- XI** Монтажная скоба, длина: 300mm, с монтажным уголком для G2 .....
- XE** Монтажная скоба, длина: 195mm, VEGASON 63 (материал: 304) .....
- XJ** Зажимные хомуты для монтажной скобы 170mm и 300mm, для VEGAPULS 61, 67, 69 .....

↓  
MONTZUB-MB.





# Обзор корпусов plics®



## Пластик

**Степень защиты**

IP 66/IP 67

**Исполнение**

Однокамерное

**Область применения**

Промышленная среда



## Пластик

IP 66/IP 67

Двухкамерное

Промышленная среда



## Алюминий

**Степень защиты**

IP 66/IP 67, IP 66/IP 68 (1 бар)

**Исполнение**

Однокамерное

**Область применения**

Промышленная среда, повышенные механические требования



## Алюминий

IP 66/IP 67, IP 66/IP 68 (1 бар)

Двухкамерное

Промышленная среда, повышенные механические требования



## Нерж. сталь 316L

**Степень защиты**

IP 66/IP 67/IP 69K

**Исполнение**

1-камерное, электрополир.

**Область применения**

Агрессивная среда, гигиенические требования



## Нерж. сталь 316L

IP 66/IP 67, IP 66/IP 68 (1 бар)

1-камерное, точное литье

Агрессивная среда, высокие механические требования



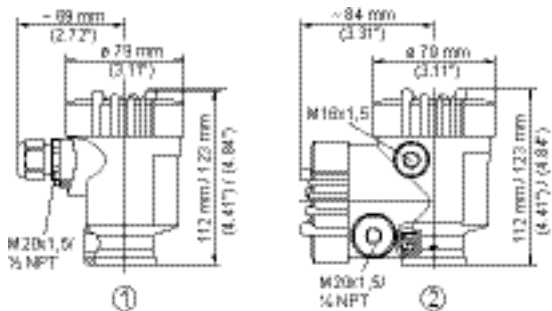
## Нерж. сталь 316L

IP 66/IP 67, IP 66/IP 68 (1 бар)

2-камерное, точное литье

Агрессивная среда, высокие механические требования

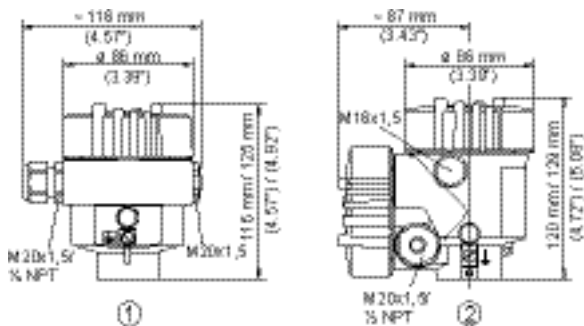
## Пластиковый корпус



- 1 Однокамерный корпус
- 2 Двухкамерный корпус

Два размера высоты корпуса относятся соответственно к применению без модуля и с модулем индикации и настройки PLICSCOM.

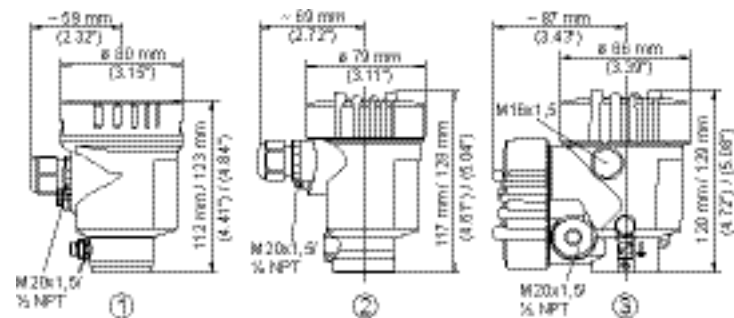
## Алюминиевый корпус



- 1 Однокамерный корпус
- 2 Двухкамерный корпус

Два размера высоты корпуса относятся соответственно к применению без модуля и с модулем индикации и настройки PLICSCOM.

## Корпус из нержавеющей стали



- 1 Однокамерный корпус, электрополированный
- 2 Однокамерный корпус, точное литье
- 2 Двухкамерный корпус, точное литье

Два размера высоты корпуса относятся соответственно к применению без модуля и с модулем индикации и настройки PLICSCOM.