

## Техническая информация

**VEGABAR 14, 17**

**VEGA**

## Содержание

1	Принцип измерения	3
2	Обзор типов	4
3	Выбор устройств	5
4	Критерии выбора	6
5	Электроника - VEGABAR 14.	7
6	Электроника - VEGABAR 17.	8
7	Настройка	9
8	Размеры	10

### Указания по безопасности для применения



Для применения во взрывоопасных зонах следует исполнять указания по безопасности для применения Ex, которые прилагаются к каждому устройству в соответствующем исполнении, а также могут быть загружены с нашей домашней страницы [www.vega.com](http://www.vega.com) » Downloads » Zulassungen. Во взрывоопасных зонах должны соблюдаться соответствующие нормы и требования сертификатов соответствия и свидетельств утверждения типа датчиков и устройств питания. Датчики можно эксплуатировать только в искробезопасных токовых цепях. Допустимые значения электрических параметров следует брать из соответствующего свидетельства.

в зонах Ex

# 1 Принцип измерения

## VEGABAR 14

Измерительная ячейка CERTEC® имеет прочную керамическую мембрану, деформации которой под воздействием давления изменяют емкость измерительной ячейки. Эти изменения преобразуются в соответствующий выходной сигнал и выдаются как измеренное значение.

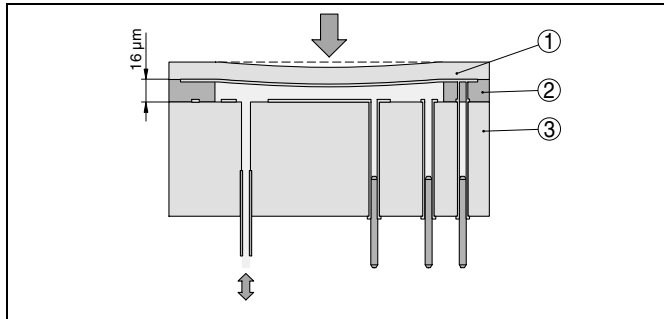


Рис. 1: Конструкция измерительной ячейки CERTEC® для преобразователя давления VEGABAR 14

- 1 Мембрана
- 2 Соединение стеклянным припоем
- 3 Основная часть

## VEGABAR 17

Рабочее давление через мембрану из нержавеющей стали воздействует на чувствительный элемент, что приводит к изменению сопротивления. Это изменение преобразуется в соответствующий выходной сигнал и выдается в виде измеренного значения. Для измерительных диапазонов до 16 bar применяется пьезорезистивный чувствительный элемент с заполняющей жидкостью, для измерительных диапазонов от 25 bar применяется тензорезистор на обратной стороне мембраны из нержавеющей стали (без жидкости).<sup>1)</sup>

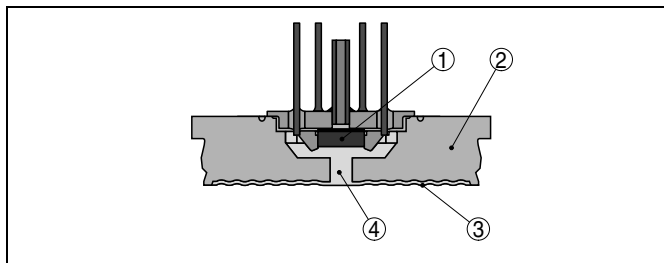


Рис. 2: Конструкция пьезорезистивной измерительной ячейки для VEGABAR 17

- 1 Сенсорный элемент
- 2 Основная часть
- 3 Мембрана
- 4 Заполнение силиконовым маслом

## 2 Обзор типов

**VEGABAR 14**

**VEGABAR 17**


<b>Измерительная ячейка</b>	CERTEC®	Пьезорезистивная/тензометрическая
<b>Мембрана</b>	Керамика	Металл
<b>Среды</b>	Газы, пары и жидкости	Газы, пары и жидкости, в том числе вязкие среды
<b>Присоединение</b>	G½ A, M20 x 1,5 по EN 837, G½ A внутри G¼ A, ½ NPT внутри ¼ NPT, G1½ A, 1½ NPT	G1 B или G½ B заподлицо, G½ B, G¼ B, ½ NPT или ¼ NPT манометрическое присоединение
<b>Материал Присоединение</b>	316L	316Ti
<b>Материал мембраны</b>	Керамика Al <sub>2</sub> O <sub>3</sub>	316Ti, Elgiloy 2.4711
<b>Уплотнение измерительной ячейки</b>	FKM, EPDM	-
<b>Заполняющая жидкость изолирующей диафрагмы</b>	-	Силиконовое масло, галоидоуглеродное масло
<b>Диапазон измерения</b>	-1 ... +72 bar/-100 ... +7200 kPa (-14.5 ... +1044 psig)	-1 ... +1000 bar/-100 ... +100 MPa (-14.5 ... +14504 psig)
<b>Наименьший диапазон измерения</b>	0,1 bar/10 kPa (1.45 psig)	0,1 bar/10 kPa (1.45 psig)
<b>Температура процесса</b>	-40 ... +100 °C (-40 ... +212 °F)	-40 ... +150 °C (-40 ... +302 °F)
<b>Погрешность измерения</b>	< 0,3 %	< 0,5 %
<b>Выход сигнала</b>	4 ... 20 mA	4 ... 20 mA
<b>Подключение</b>	Штекер по ISO 4400, штекер M12 x 1, вывод кабеля	Штекер по ISO 4400, штекер M12 x 1, вывод кабеля, клеммовый корпус
<b>Возможность настройки</b>	-	нуль/диапазон

### 3 Выбор устройств

#### Области применения

##### VEGABAR 14

Преобразователь давления VEGABAR 14 предназначен для измерения избыточного давления, абсолютного давления или вакуума. Измеряемая среда - газы, пары или жидкости.

##### VEGABAR 17

Преобразователь давления VEGABAR 17 предназначен для измерения избыточного давления, абсолютного давления или вакуума. Измеряемая среда - газы, пары и жидкости. В исполнении с мембраной заподлицо прибор применим для измерения вязких или загрязненных сред.

#### Конструкция и степени защиты корпуса

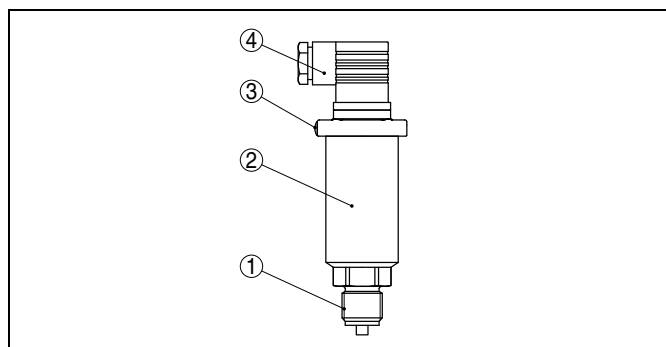


Рис. 3: VEGABAR с штекерным разъемом по ISO 4400

- 1 Присоединение
- 2 Корпус с электроникой
- 3 Выравнивание давления
- 4 Штекерный разъем

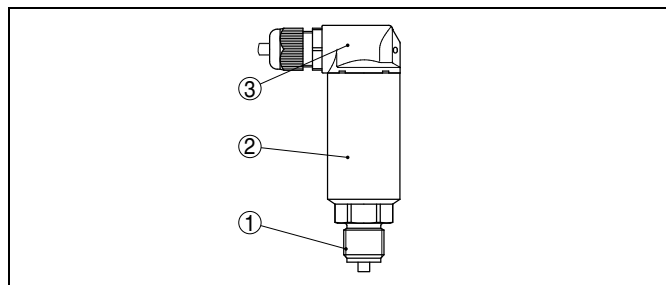


Рис. 5: VEGABAR с выводом кабеля

- 1 Присоединение
- 2 Корпус с электроникой
- 3 Вывод кабеля

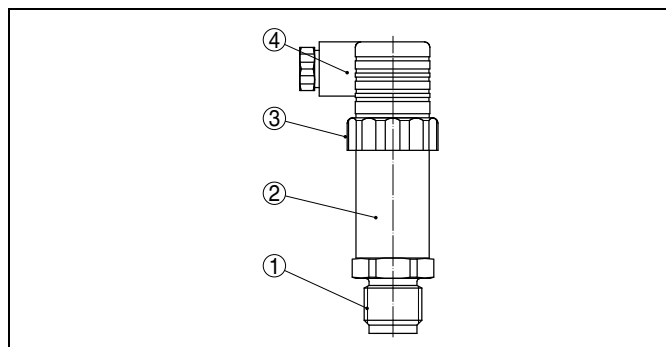


Рис. 7: VEGABAR с штекерным разъемом по ISO 4400

- 1 Присоединение
- 2 Корпус с электроникой
- 3 Выравнивание давления (под гайкой с прямой накаткой)
- 4 Штекерный разъем

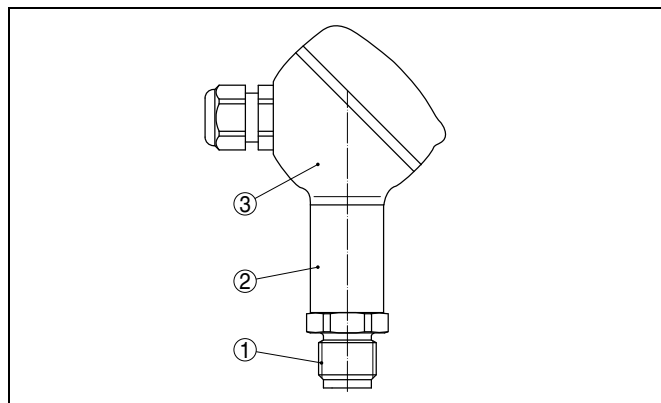


Рис. 9: VEGABAR с клеммовым корпусом

- 1 Присоединение
- 2 Корпус с электроникой
- 3 Клеммовый корпус

## 4 Критерии выбора

		VEGABAR 14	VEGABAR 17
Исполнение заподлицо		●	●
Сухая измерительная система		–	●
Измерительная система с заполняющим маслом		–	●
Абразивная нагрузка		●	–
Агрессивные среды		–	●
Манс. температура процесса	100 °C (212 °F)	●	●
	150 °C (302 °F)	–	●
Гигиенические типы присоединения		●	●
Диапазоны измерения от 0,1 bar (10 kPa)		●	●

## 5 Электроника - VEGABAR 14

### Питание

Подача питания и передача сигнала осуществляются, в зависимости от исполнения, по одному и тому же двухпроводному соединительному кабелю.

В качестве источников питания для датчика рекомендуются устройства VEGATRENN 149AEх, VEGASTAB 690, VEGADIS 371, а также устройства формирования сигнала VEGAMET. При использовании данных устройств как источников питания обеспечивается безопасная развязка цепи питания и сети в соотв. с DIN VDE 0106 ч. 101.

- Рабочее напряжение
  - 8 ... 30 V DC

### Соединительный кабель

Датчики подключаются посредством стандартного неэкранированного кабеля. Внешний диаметр кабеля 5 ... 9 мм обеспечивает эффект уплотнения кабельного ввода.

В случае возможности электромагнитных помех в промышленных диапазонах (по контрольным значениям EN 61326), рекомендуется использовать экранированный кабель.

### Экранирование кабеля и заземление

Если необходимо применить экранированный кабель, то экран кабеля должен быть заземлен с обеих сторон. При вероятности возникновения уравнивающих токов, подключение со стороны обработки сигнала должно осуществляться через керамический конденсатор (например, 1 пФ, 1500 V).

### Подключение (угловой штекерный разъем по ISO 4400)

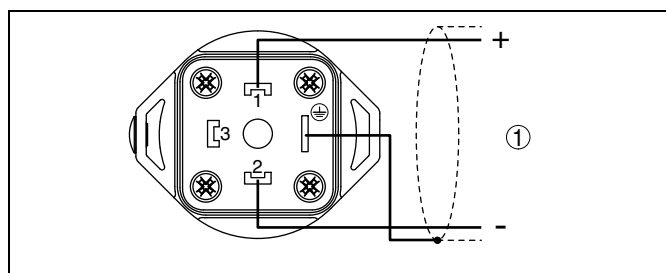


Рис. 11: Схема подключения для штекера по ISO 4400, вид со стороны подключения к устройству

- 1 Питание и выход сигнала

### Подключение (прямой вывод кабеля)

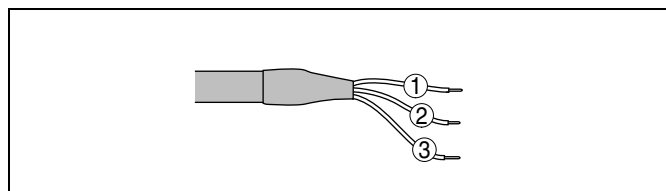


Рис. 12: Схема подключения для вывода кабеля<sup>2)</sup>

- 1 Коричневый (+): Питание и выход сигнала
- 2 Голубой (-): Питание и выход сигнала
- 3 Экран кабеля
- 4 Капилляр для выравнивания давления

<sup>2)</sup> Остальные провода не подключаются.

## 6 Электроника - VEGABAR 17

Подача питания и передача сигнала осуществляются по одному и тому же двухпроводному соединительному кабелю.

В качестве источников питания для датчика рекомендуются устройства VEGATRENN 149AEх, VEGASTAB 690, VEGADIS 371, а также устройства формирования сигнала VEGAMET. При использовании данных устройств как источников питания обеспечивается безопасная развязка цепи питания и сети в соотв. с DIN VDE 0106 ч. 101 и соблюдение класса защиты.

- Рабочее напряжение
  - 10 ... 30 V DC (штекер или вывод кабеля)
  - 11 ... 30 V DC (клеммовый корпус)

### Соединительный кабель

Датчики подключаются посредством стандартного неэкранированного кабеля. Внешний диаметр кабеля 5 ... 9 мм обеспечивает эффект уплотнения кабельного ввода.

В случае возможности электромагнитных помех в промышленных диапазонах (по контрольным значениям EN 61326), рекомендуется использовать экранированный кабель.

### Экранирование кабеля и заземление

Если необходимо применить экранированный кабель, то экран кабеля должен быть заземлен с обеих сторон. При вероятности возникновения уравнильных токов, подключение со стороны обработки сигнала должно осуществляться через керамический конденсатор (например, 1 пФ, 1500 V).

### Подключение (угловой штекерный разъем по ISO 4400)

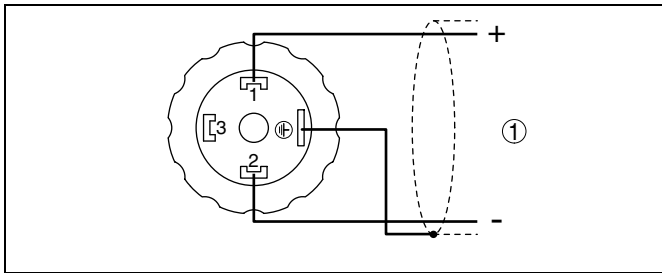


Рис. 14: Схема подключения через угловой разъем по ISO 4400, вид сверху на VEGABAR

- 1 Питание и выход сигнала

### Подключение (вывод кабеля)

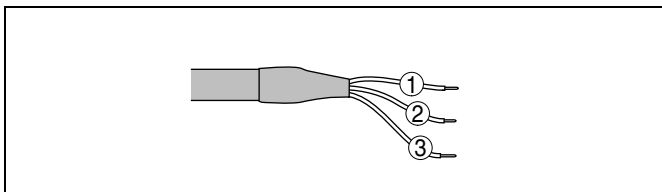


Рис. 16: Схема подключения для вывода кабеля<sup>3)</sup>

- 1 Коричневый (+): Питание и выход сигнала
- 2 Зеленый (-): Питание и выход сигнала
- 3 Голубой = кабельный экран

### Подключение (клеммовый корпус)

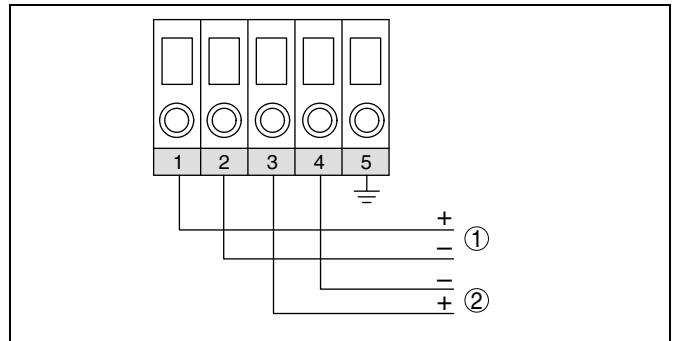


Рис. 18: Схема подключения для клеммового корпуса

- 1 К источнику питания или системе формирования сигнала
- 2 Контрольный прибор (измерение 4 ... 20 mA)

<sup>3)</sup> Голубой, желтый, черный, белый провода не подключаются.



## 7 Настройка

### 7.1 Установка нуля/диапазона у VEGABAR 17

VEGABAR 17 имеет два встроенных потенциометра для установки нуля/диапазона  $\pm 10\%$ .

**Угловой и круглый соединительные штекеры, вывод кабеля**

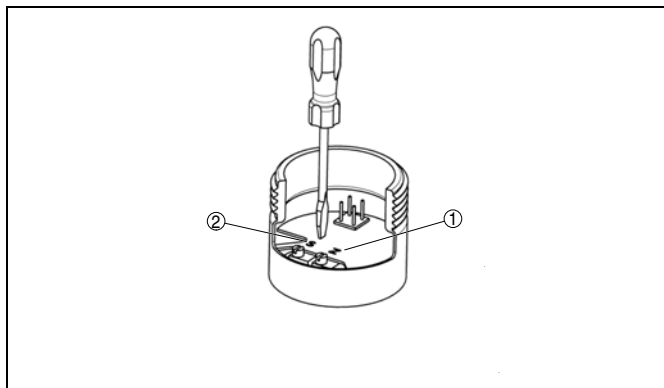


Рис. 19: Установка нуля и диапазона

S span  
Z zero

#### Клеммовый корпус

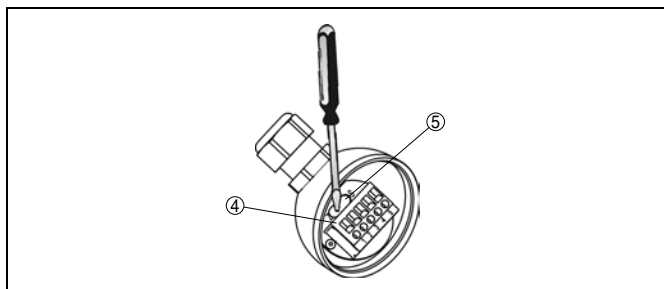
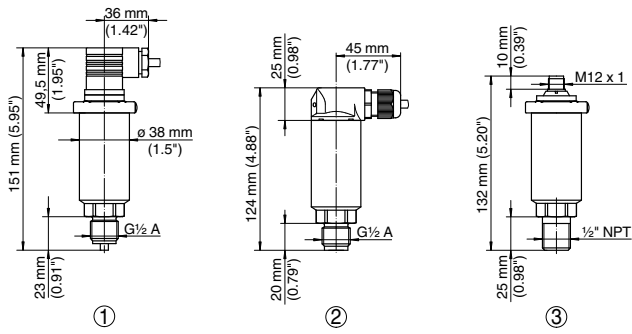


Рис. 20: Установка нуля и диапазона

Z zero  
S span

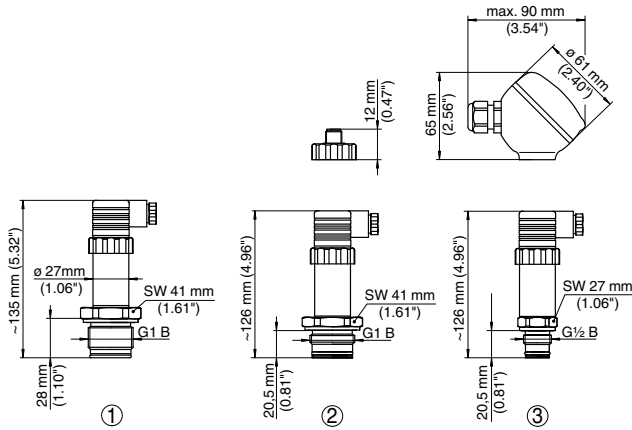
## 8 Размеры

### VEGABAR 14



- 1 Резьбовое исполнение G $\frac{1}{2}$  A, манометрическое присоединение EN 837
- 2 Резьбовое исполнение G $\frac{1}{2}$  A, внутри G $\frac{1}{4}$  A
- 3 Резьбовое исполнение  $\frac{1}{2}$  NPT, внутри  $\frac{1}{4}$  NPT

### VEGABAR 17



- 1 Резьбовое исполнение G1 B, гигиеническое
- 2 Резьбовое исполнение G1 B, заподлицо
- 3 Резьбовое исполнение G1 $\frac{1}{2}$  B, заподлицо

На чертежах выше показаны только некоторые из возможных типов присоединения. Прочие чертежи можно найти на нашей странице [www.vega.com](http://www.vega.com) » Downloads » Zeichnungen.





# VEGA

VEGA Grieshaber KG  
Am Hohenstein 113  
77761 Schiltach  
Germany  
Phone +49 7836 50-0  
Fax +49 7836 50-201  
E-mail: [info@de.vega.com](mailto:info@de.vega.com)  
[www.vega.com](http://www.vega.com)

В разделе Downloads на [www.vega.com](http://www.vega.com)

- Руководство по эксплуатации
- Лист технических данных
- Программное обеспечение
- Размеры
- Сертификаты
- Разрешения
- и многое другое



*Возможны изменения технических данных*

*37527-RU-100428*